

MD REP EVO

Registrador Eletrônico de Ponto Homologado no INMETRO.

O MD REP EVO é o novo conceito em Registrador Eletrônico de Ponto que atende a Portaria 1.510/09 do Ministério do Trabalho e Emprego (MTE), e os requisitos da Portaria 595/13 do Inmetro, que impõem os novos padrões de segurança e qualidade para a linha REP.

Versátil é ideal para empresas de diversos portes, que precisam gerenciar a jornada de trabalho dos funcionários de forma rápida e eficaz.

O produto é de fácil interação com os usuários e possui várias configurações para o registro de ponto, como cartões de código de barras e proximidade, biometria e teclado.



Controle de Ponto

Capacidade para até 100.000 usuários cadastrados (Cartão ou Teclado)

Capacidade para até 5.000 usuários cadastrados por Biometria

Pictograma orientativo para indicação de marcação do ponto

ESPECIFICAÇÃO TÉCNICA

Formas de registro de ponto

Teclado: Digitação de PIS ou Matrícula

Cartões de proximidade: RFID com protocolo Wiegand ou Aba Track

Cartões de código de barras: 3 de 9, 2 de 5 e 2 de 5 intercalado

Biometria: leitor óptico de 500dpi

Impressora

Bobina: Impressão térmica

Troca da Bobina: Compartimento com fácil acesso e protegido por chave

Comunicação

USB: 1 porta USB 2.0 (Porta Fiscal) para fiscalização de Arquivos Fonte de Dados (AFD)
1 porta USB 2.0 para importação e exportação de usuários e recebimentos (AFDT)

Ethernet: 1 porta 10/100Mbps nativa

Protocolo: TCP/IP

Alimentação

Fonte: Chaveada *full range* 100 – 240v, 50 – 60Hz

Padrão da tomada: NBR 14136

Consumo: 36W

Segurança

Dados: Assinatura digital em todos os documentos fiscais emitidos pelo equipamento

Firmware: Download protegido

Lacre: Proteção da USB fiscal e dos botões de impressão de RIM e Chave Pública

Características

Formatos de hora: Horário GMT e de verão

Teclado: 16 teclas em silicone

1 tecla RIM

1 tecla para Chave Pública

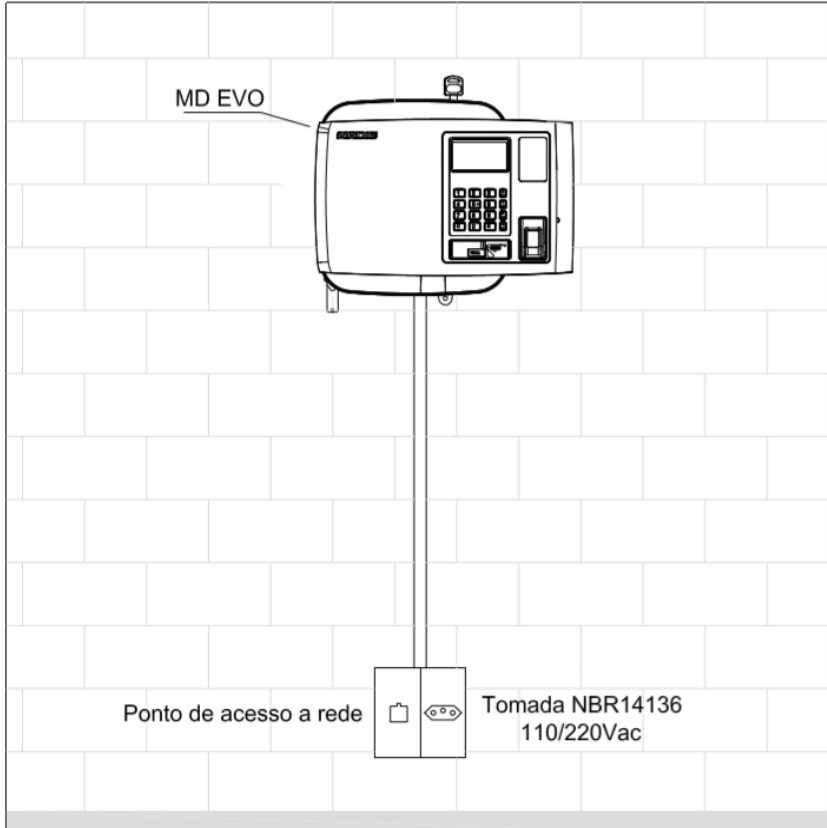
Display LCD: Gráfico até 05 linhas

No-break: Opcional (duração de até 4 horas)

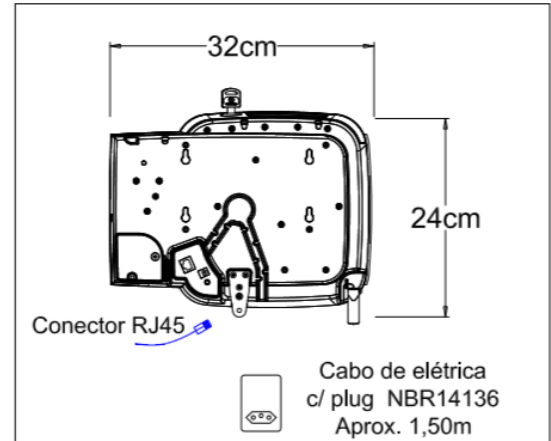
Condições ambientais: 5°C a 40°C; umidade relativa 10% a 85% (sem condensação)

DIMENSÕES

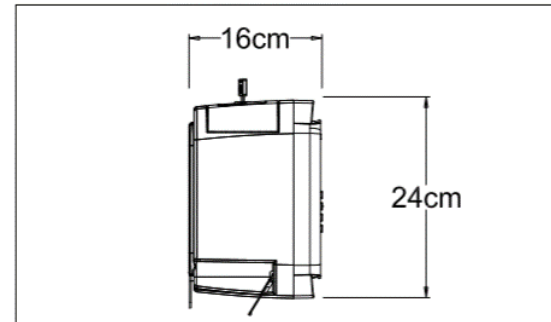
FRONTAL



TRASEIRA



LATERAL



PLANTA

